

Modelo 1350SJP

PLATAFORMAS ELEVADORAS TELESCÓPICAS



MÁS CONVENIENTES

- Emisiones reducidas de hidrocarburos, monóxido de carbono, material particulado y NOx gracias al motor que cumple con los requisitos de la fase IIIB.

MÁS EFICIENTES

- Movilidad completa en todo lugar de trabajo gracias al 40% de pendiente superable.

MÁS VERSÁTILES

- Doble capacidad de carga y oscilación multidireccional líder de la categoría.

MÁS FUNCIONALES

- Reducido número de botones e interruptores para posicionar la plataforma y menor tiempo de aprendizaje.

Características estándar

- Plataforma de acceso bajo 0,91 x 2,44 m
- Entrada lateral con barra abatible
- Operatividad multifunciones
- Joystick proporcional de maniobra accionado con el pulgar
- Joystick proporcional de control del brazo principal y de la oscilación
- Mando de velocidad variable para movimiento telescopio y giro plataforma
- Plumín articulado de 2,44 m
- Plumín JibPLUS® cuadridireccional con desplazamiento horizontal de hasta 180°
- Recogida lateral por propulsión en el plumín
- Giro propulsado de la plataforma de 180°
- Panel luminoso en la consola de la plataforma con indicación del estado de la máquina¹
- Sistema detector de carga
- Cable de alimentación CA a la plataforma
- Cubiertas en ala de gaviota
- Bandeja de motor extraíble
- Convertidor anti-chispas
- Sistema de control ADE® (Sistema electrónico de diseño avanzado)
- Transmisión hidrostática
- Tracción en las cuatro ruedas
- Dirección en las 4 ruedas/dirección en 2 ruedas/marcha de cangrejo
- Bocina
- Doble capacidad seleccionable de la plataforma (230kg/450kg)
- Ejes extensibles extraíbles
- Luz indicadora y alarma de inclinación de más de 5 grados
- Eje oscilante anterior
- Estribos de elevación/anclaje
- Contador de horas
- Interruptor selector de control en la base con cierre de llave
- Sistema hidráulico de detección de carga
- Cubeta para las herramientas en la plataforma
- Alimentación auxiliar de 12 V CC
- Sistema de alarma/apagado por avería del motor²
- Velocidad lenta seleccionable en las funciones de desplazamiento, elevación y oscilación
- Sistema de protección JLG® SkyGuard®

Especificaciones estándar

Alimentación	
• Motor diésel	Deutz TCD 2.9 L4 55,4 kW
• Capacidad tanque combustible	117 l
Sistema hidráulico	
• Capacidad tanque hidráulico	250 l
• Alimentación auxiliar	12 V CC
Neumáticos	445/50D710 rellenos de espuma

³ Disponible solo si está integrado con el paquete SkyPower®.

⁴ Comprende seis bombillas de 40 W, cuatro montadas en la base giratoria y dos montadas en la plataforma.

⁵ Comprende las luces de trabajo de la plataforma y las luces

delanteras y traseras.

⁶ Comprende cubierta para tablero mandos, limpiabrazos y fuelles para cilindros.

¹ Las luces indicadoras se encienden en caso de problemas del motor, combustible bajo, inclinación excesiva, activación mandos de pedal.

² Las alarmas se activan en caso de presión baja del aceite o temperatura elevada del refrigerante; el apagado es manual a discreción del operador.

Accesorios y opciones

- Plataforma con entrada lateral de barra deslizante de 0,91 m x 1,83 m
- Puerta giratoria hacia adentro con cierre automático de 0,91 m x 1,83 m
- Conducto de aire de 13 mm a la plataforma
- Generador de 4.000 W integrado
- Paquete SkyPower® con generador de 7.500 W integrado
- Soldador SkyWelder® de 250 A en la plataforma³
- Paquete SkyGlazier® soporte para cristales y paneles
- Paquete Nite-Bright®⁴
- Alarma de movimiento
- Paquete iluminación⁵
- Faro destellante intermitente ámbar
- Enchufe y toma de corriente tipo europeo
- Paquete para condiciones adversas⁶
- Refrigerante aceite hidráulico
- Convertidor anti-chispas
- Sensor de proximidad Soft Touch para plataforma de 0,91 m x 1,83 m
- Sensor de proximidad Soft Touch para plataforma de 0,91 m x 2,44 m
- Faro de señal aérea (ILOS)
- Paquete climas polares
- Contador de horas del generador
- Aceite hidráulico sintético biodegradable
- Luces de trabajo de la plataforma
- Luces delanteras y traseras
- Color personalizado
- Neumáticos 445/65-24 macizos



Modelo 1350SJP

PLATAFORMAS ELEVADORAS TELESCÓPICAS

Prestaciones

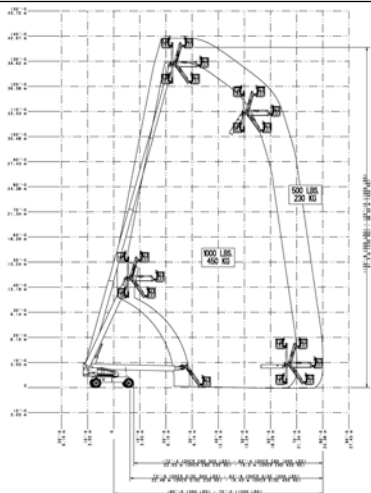
- Altura de trabajo 43,30 m
- Alcance de trabajo 25,03 m
- Rotación (continua) 360°
- Capacidad de carga
 - Limitada 450 kg
 - Ilimitada 230 kg
- Giro de plataforma (hidráulico) 180°
- Plumín – Longitud total 2,44 m
- Plumín – Rango de articulación 130° Vertical (+75°/-55°)
- Plumín JibPLUS® – Rango de articulación 180° Horizontal
 - A. Tamaño plataforma 0,91 m x 2,44 m
 - B¹. Anchura total (ejes retraídos) 2,49 m
 - B². Anchura total (ejes extendidos) 3,81 m
 - C. Giro de cola (posición de trabajo) 1,68 m
 - D. Altura de almacenaje 3,05 m
 - E¹. Longitud de almacenaje 14,89 m
 - E². Longitud para transporte 11,86 m
 - F. Distancia entre ejes 3,81 m
 - G. Distancia al suelo 0,30 m
- Peso de la máquina^{1/2} 20.400 kg
- Presión máxima sobre el suelo² 7,52 kg/cm²
- Velocidad 5,2 km/h
- Pendiente superable 45 %
- Oscilación del eje 0,30 m
- Radio de giro – Interno (ejes retraídos) 4,39 m
- Radio de giro – Externo (ejes retraídos) 6,86 m

¹ Algunas opciones o la conformidad con normas de ciertos países pueden conllevar un aumento del peso.

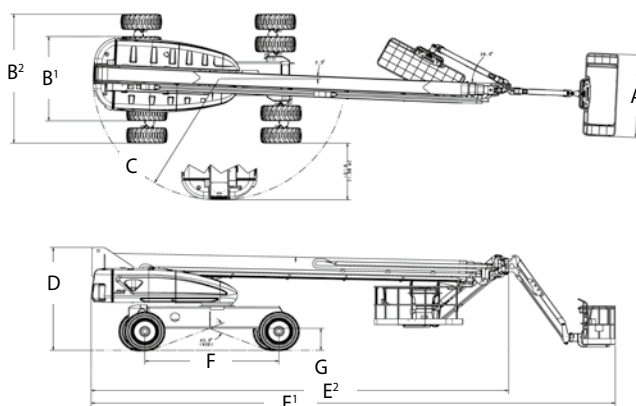
² Con neumáticos estándar.



Radio de acción



Dimensiones



ADVERTENCIA

JLG está continuamente realizando investigaciones y desarrollando productos por lo que se reserva la facultad de efectuar cambios sin previo aviso. Todos los datos de este documento son meramente indicativos. Ciertas opciones o normas de determinados países pueden hacer que el peso aumente. Las especificaciones técnicas pueden cambiar para adecuarse a las normas de ciertos países o según las exigencias del cliente.

JLG está continuamente realizando investigaciones y desarrollando productos por lo que se reserva la facultad de efectuar cambios sin previo aviso.

JLG®

JLG EMEA BV

europa@jlg.com
www.jlg.com

Una compañía del grupo
Oshkosh Corporation